

光と音声で知らせる信号灯

音声対応ネットワーク制御信号灯 NHVシリーズ

- セキュアプロトコル、FAプロトコル対応
- プリセット音源 (合計11チャンネル)、Text to Speech搭載
- メール検知、メール音声読み上げ対応
- クラウド (AWS、Azure)、LTE通信対応

HTTPS HTTP	OAuth 2.0	SSH RSH	SNMP v3/v2c/v1	SLMP FINS	SOCKET	Azure AWS
IP v6/v4	音声合成 TTS	メール 送信	メール検知 Gmail Outlook	WEB画面 多言語		
LTE	Ethernet	Φ40	Φ60	デジタル 入力4点 出力2点	PoE	音圧 88dB
ライン アウト	CE RoHS10	UKCA	UL	FCC	KC※	IP20

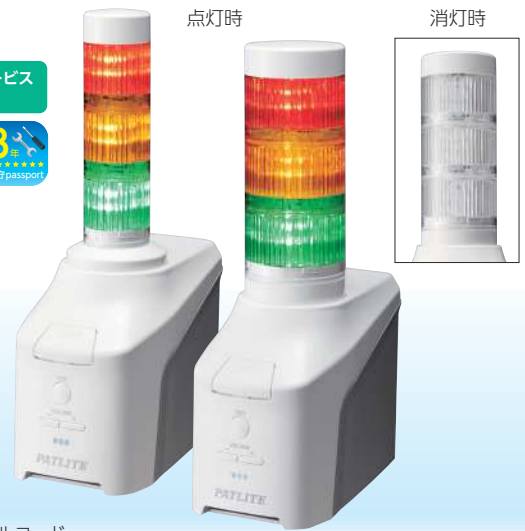
※ACアダプタなし仕様のみ

無料サンプル貸出サービス
対応製品

3年保証
無償修理対応

5年保証
保守passport

8年保証
保守passport



■ モデルコード
(例) **NHV4-3** **N-RYG**

① 4=信号灯部 Φ40
6=信号灯部 Φ60

② 0段~5段

③ 無=標準仕様
D=接点入力あり

④ 無= ACアダプタ付属
N = ACアダプタなし
P = ACアダプタなし
(PoE電源対応)

⑤ 1段= R●/Y●/G●
2段= RY●●/RG●●
3段= RYG●●●
4段= RYGB●●●●
5段= RYGB●●●●●

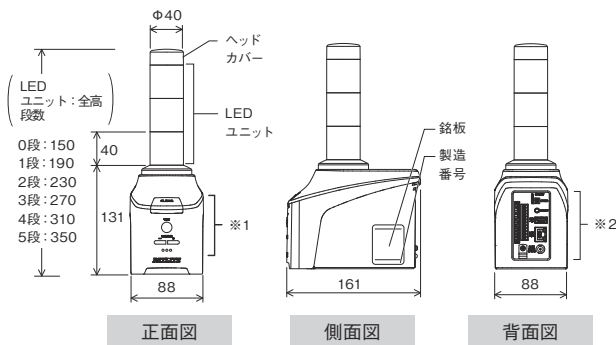
機能一覧

LTE通信	メール検知	メール内容読み上げ	PLCデバイス監視
音声再生 (MP3)	Text to Speech	ラインアウト出力	デジタル出力
デジタル入力監視	クラウド通信	ソケット通信	HTTPS/HTTP通信
RSH/SSH制御	SNMP状態監視	PING監視	SNMP TRAP受信
メール送信	HTTPS/HTTPコマンド送信	SNMP TRAP/Inform送信	信号灯減光機能

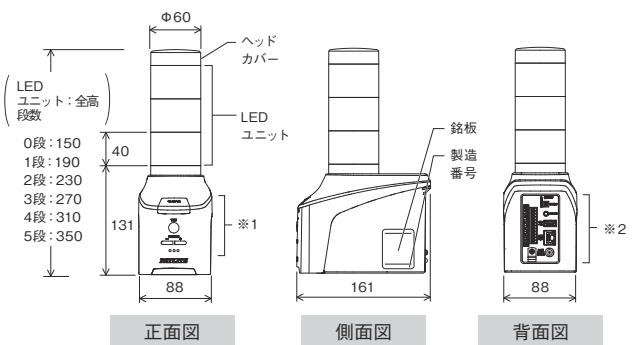
■ 外観寸法図

(単位: mm)

NHV4シリーズ



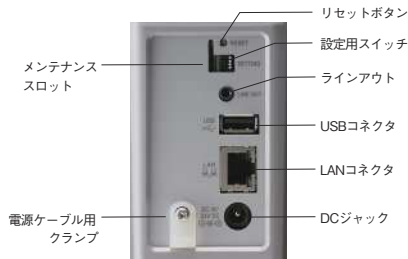
NHV6シリーズ



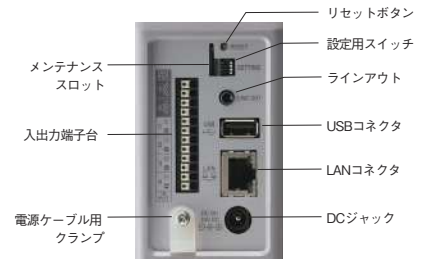
【※1 部分拡大】



【※2 部分拡大】 NHVの場合



【※2 部分拡大】 NHV-D/NHV-DPの場合



さまざまな方法での状態監視に対応

PING監視

最大 24 ノードの回線や機器の状態を監視



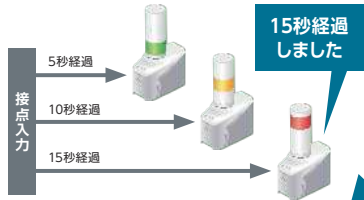
デジタル入力監視

デジタル出力を持つ機器の信号入力を最大 4 点まで監視



接点入力の時間経過にあわせた動作設定が可能

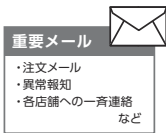
接点入力からの時間経過にあわせた光や音声の動作設定ができます。



PLCデバイス監視

最大 16 のデバイス状態を監視

対応プロトコル
SLMP (MC)
FINS



検知条件: 「差出人(メールアドレス)」 「件名」 「本文」
(上記と一致する・を含む・含まない・で始まる)
設定条件数: 20件

SNMP TRAP受信

ネットワーク機器からの SNMP TRAP を受信し、機器の状態を監視



SNMP状態監視

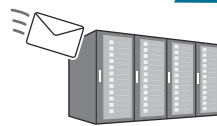
ネットワーク機器の MIB 情報をアクティブに取得し、機器の状態を監視



メール検知

メール着信を自動的に検知し、重要メールの受信をお知らせ

※Gmail, Outlook メールの OAuth2.0 認証にも対応



OAuth 2.0 POP3S POP3 IMAPS IMAP

緊急メールを受信しました。至急確認してください。

POP3S/POP3 IMAPS/IMAP

さまざまな報知手段に対応

デジタル出力

最大 2 点のデジタル出力で、回転灯や文字表示ボードや音声合成報知器などを動作



光・音声

5つの発光パターンと最大 71 種類の音声パターンで報知



メール送信

最大 8 件のメール送信が可能



ラインアウト出力

本製品の音声メッセージをアンプや外部スピーカなどに出力可能

HTTPS/HTTPコマンド送信

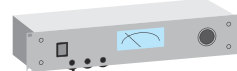
最大 8 か所に HTTP コマンドで当社別ネットワーク製品や他製品との連携が可能



SNMP TRAP/Inform送信

最大 8 ノードに送信が可能

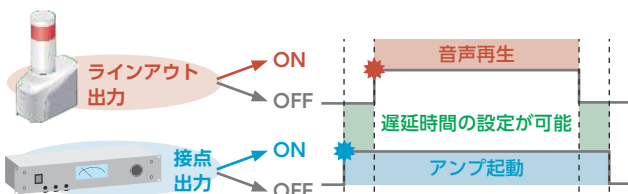
デッキやアンプ・外部スピーカなど



異常が発生しました

音声再生と接点出力を連動

音声再生されている間デジタル接点を出力させることができます。アンプ起動前に音声出力されるのを防ぐため、音声出力の遅延時間の設定ができます。



豊富な通信方法に対応

HTTPS/HTTP

HTTP/HTTPSコマンドで制御可能

■ 受信コマンド例

(赤点灯・黄点滅1・CH10のメッセージをワンショット再生)
<https://192.168.10.1/api/control?led=12000&sound=10>

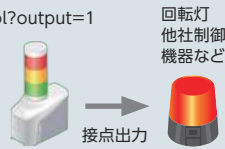
■ 受信コマンド例 (クリア動作を実行)

<http://192.168.10.1/api/control?clear=1>

■ 受信コマンド例 (デジタル出力ON)

<http://192.168.10.1/api/control?output=1>

※デジタル出力はD/DPモデルのみ



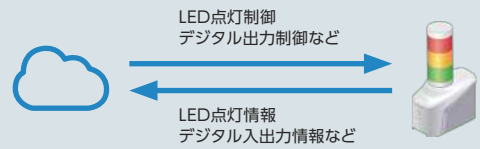
クラウド通信

クラウドに直接接続し、製品を制御可能

■ AWS : AWS IoT Coreに対応

■ Azure : Azure IoT Hub / Azure IoT Central に対応

それぞれのクラウドに直接接続でき、クラウドサービスからLEDや音声を制御できます。



SSH/RSK

汎用プロトコルのSSH/RSKで制御可能

■ SSHコマンド例

(赤・黄・緑点灯 ブザー吹鳴)
`ssh 192.168.10.1 -l root alert 111001`

■ RSKコマンド例

(赤・黄・緑点灯 ブザー吹鳴)
`rsh 192.168.10.1 -l root alert 111001`



SOCKET 通信

パトライト独自のPNSコマンド、PHNコマンドで制御可能

■ PNSコマンド例

(赤・黄・緑点灯 ブザー吹鳴)
`58H,58H,53H,00H,00H,06H,01H,01H,01H,00H,00H,01H`

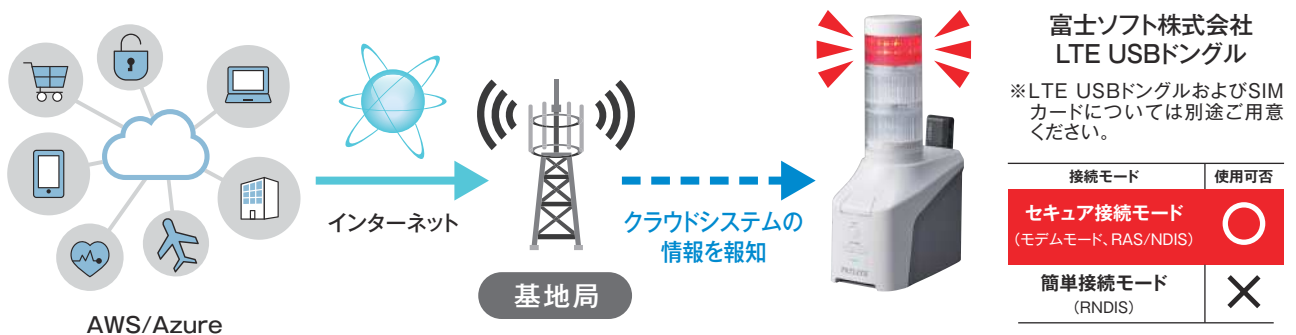
■ PHNコマンド例

(赤・黄・緑点灯 ブザー吹鳴)
`57H,17H`

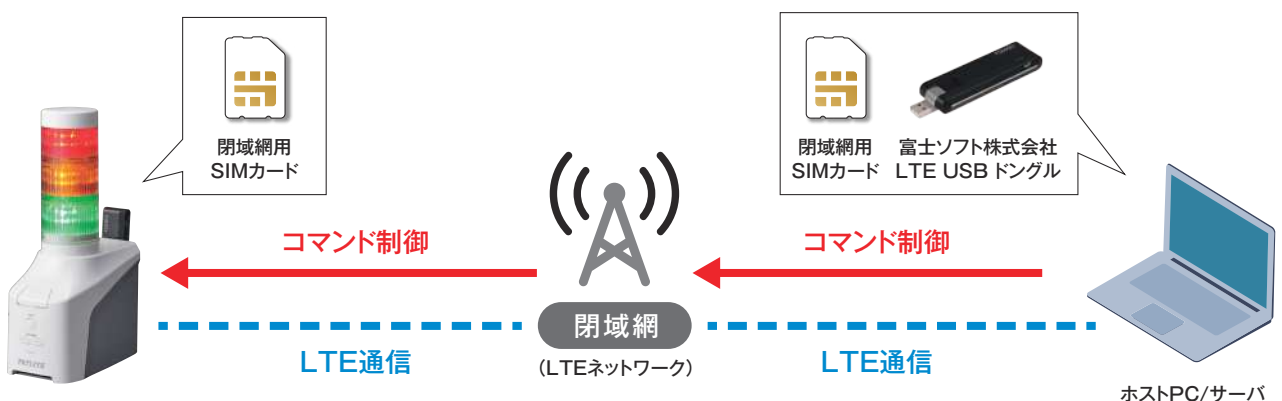


LTE USB Dongleに対応

富士ソフト株式会社製「FS040U」USB Dongleを接続することで、LTE通信を介して使用することが可能。



閉域網SIMを使用した場合、コマンド制御・設定変更なども可能



Text to Speech (TTS)に対応



テキスト情報を音声に変換する「Text to Speech」を搭載。
お客様で簡単に、音声メッセージを作成または本体から報知することができます。
音声合成エンジンを本体に搭載しているため、オフライン環境（インターネットに繋がっていない環境）でも利用可能です。

音声の登録

WEBブラウザ上で、テキストを入力し音声メッセージを任意のチャンネル（1～60）に登録できます。
※従来のアナウンサー録音サービスを利用いただくことも可能です。お客様の用途に合わせて選択ください



WEBブラウザから音声登録

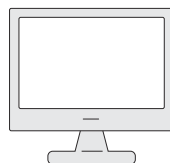


コマンドで音声再生

直接再生したいメッセージをコマンド入力することで、本体でメッセージ報知することができます
※メッセージ入力の最大文字数は、400文字までです

■コマンド例

<http://192.168.10.1/api/control?speech=第一倉庫の温度が異常です。すぐに確認してください。&lang=jp>



コマンドから直接音声再生



第一倉庫の温度が異常です。
すぐに確認してください。

メール読み上げ機能に対応

メールの差出人、件名、本文を、TTS機能にて音声報知することができます

E-mail



受信



メール検知



E-mail



差出人：株式会社パトライト
総務
件名：社員の皆様

おはようございます。
本日、12時より避難訓練が
実施されます。
放送内容に従って、避難を
おこなってください。

株式会社パトライト総務さまからのメールを検知しました
件名、社員の皆様
本文、おはようございます
本日、12時より避難訓練が実施されます
放送内容に従って、避難をおこなってください

メールで、NHVの制御が可能

メールの本文内に「制御タグ」を埋め込むことで、NHV本体を制御することができます

E-mail



(要求タグ)例)

<red=on> → 信号灯「赤」を点灯

<green=flash1> → 信号灯「緑」を点滅パターン1で点灯

<output1=on> → 接点出力1をON

インターネット接続確認機能

メール検知機能などを導入する際に、PCなどローカルネットワークへの接続は完了しているが、インターネット回線に接続できない状態を検知し、WEB画面で確認することができます。

インターネット接続確認

接続先アドレス

www.patlite.com

テスト実行

減光機能

4段階で明るさ調整

工場など遠方からの視認性に優れている製品ですが、オフィス・店舗などでもご使用いただけるよう減光機能を搭載しています。

設定画面で4段階の明るさが選択可能です。

最小光度



最大光度

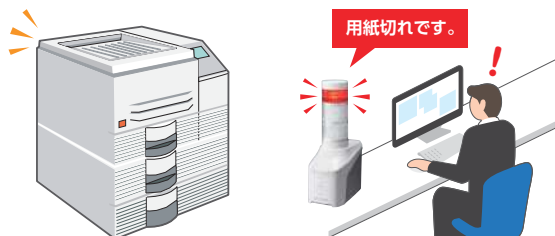


※マルチカラーLEDユニット・WDTユニット装着時には最大光度となり、変更できません。

■ 使用シーン

オフィス

ネットワークプリンタ



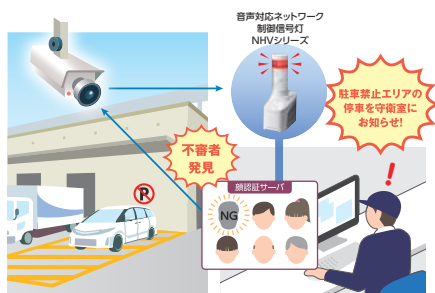
プリンタの用紙切れなどを報知

トラックヤード



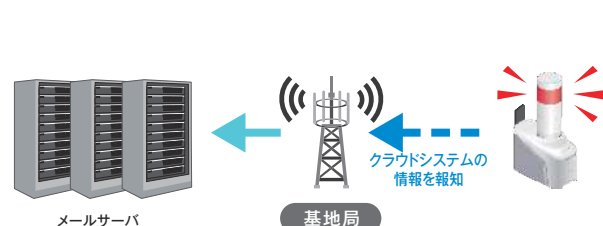
トラック出庫時等の歩行者への安全報知

防犯用途



AIカメラで不審者の侵入検知

防災・建設現場等



異常発生をメール検知によるメッセージ読み上げで、詳細情報を報知

NHVシリーズ ラインアップ一覧

NHVシリーズは、用途に合わせて選べるラインアップを準備しております。

NHV (音声対応モデル)

シリーズで最もシンプルながら、ネットワーク・セキュリティ面で高い基本性能を持っています。



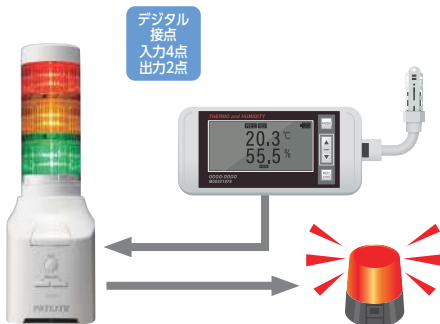
ネットワークで異常を検知しました。

型式一覧	信号灯φ40	信号灯φ60
ACアダプタ付属	NHV4-0	NHV6-0
	NHV4-1-R	NHV6-1-R
	NHV4-1-Y	NHV6-1-Y
	NHV4-1-G	NHV6-1-G
	NHV4-2-RY	NHV6-2-RY
	NHV4-2-RG	NHV6-2-RG
	NHV4-3-RYG	NHV6-3-RYG
	NHV4-4-RYGB	NHV6-4-RYGB
ACアダプタなし	NHV4-5-RYGBC	NHV6-5-RYGBC
	NHV4-0N	NHV6-0N
	NHV4-3N-RYG	NHV6-3N-RYG

NHV-D (音声対応デジタルIO搭載モデル)

NHVモデルに加えて、デジタル入力4点・出力2点を持っています。

センサからの出力情報の入力や、NHVが点灯した際にデジタル接点出力で別製品の制御を行うなど、幅広い用途に対応しています。



デジタル接点
入力4点
出力2点

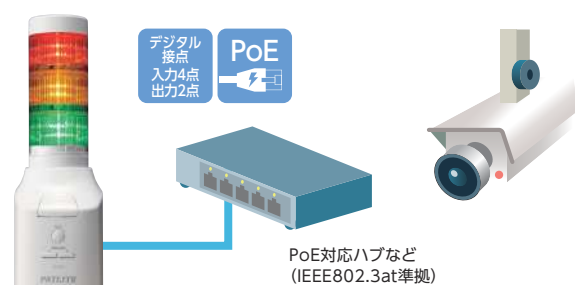
型式一覧	信号灯φ40	信号灯φ60
ACアダプタ付属	NHV4-0D	NHV6-0D
	NHV4-1D-R	NHV6-1D-R
	NHV4-1D-Y	NHV6-1D-Y
	NHV4-1D-G	NHV6-1D-G
	NHV4-2D-RY	NHV6-2D-RY
	NHV4-2D-RG	NHV6-2D-RG
	NHV4-3D-RYG	NHV6-3D-RYG
	NHV4-4D-RYGB	NHV6-4D-RYGB
	NHV4-5D-RYGBC	NHV6-5D-RYGBC
	ACアダプタなし	NHV4-0DN
NHV4-3DN-RYG		NHV6-3DN-RYG

NHV-DP (音声対応デジタルIO搭載・PoE受電モデル)

NHV-Dの機能にPoE受電を可能にしたモデルです。電源が確保しにくい場所や、NWカメラとの連携に活用できます。(IEEE802.3at準拠)

※PoE 電源を使用する場合は、IEEE802.3at に準拠したPoE+ 給電装置(HUB、インジェクター)が必要です。

IEEE802.3afに準拠したPoE給電装置を使用した場合は、本体USBコネクタからのUSB電源給電はできません。



デジタル接点
入力4点
出力2点

PoE

PoE対応ハブなど
(IEEE802.3at準拠)

型式一覧	信号灯φ40	信号灯φ60
PoE受電対応 (ACアダプタなし)	NHV4-0DP	NHV6-0DP
	NHV4-3DP-RYG	NHV6-3DP-RYG

光と音で知らせる信号灯

ネットワーク制御信号灯 NHBシリーズ

- セキュアプロトコル、FAプロトコル対応
- プリセットブザー音 (合計5チャンネル)
- クラウド (AWS、Azure)、LTE通信対応

HTTPS HTTP	OAuth 2.0	SSH RSH	SNMP v3/v2c/v1	SLMP FINS	SOCKET
Azure AWS	IP v6/v4	メール 送信	WEB画面 多言語		
LTE	Ethernet	Φ40	Φ60	音圧 80dB	
CE RoHS10	UKCA	UL	FCC	KC※	IP20

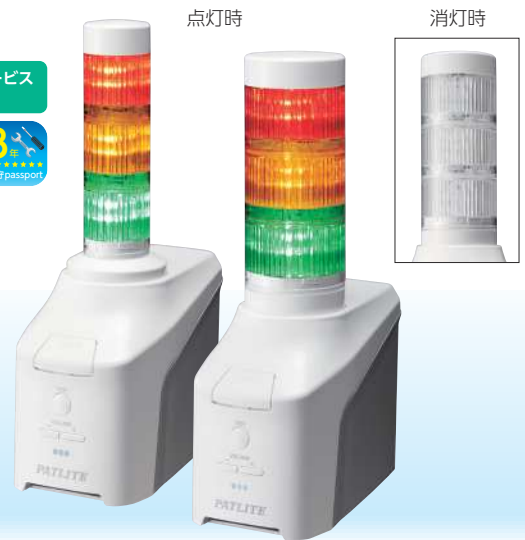
※ACアダプタなし仕様のみ

無料サンプル貸出サービス
対応製品

3年保証
無償修理対応

5年保証
保守passport

8年保証
保守passport



■ モデルコード

(例) **NHB4-3N-RYG**

- ①信号灯区分
4=LR4 (Φ40)
6=LR6 (Φ60)
- ②信号灯段数
0=0段
1=1段
2=2段
3=3段
4=4段
5=5段
- ③ACアダプタ
空欄=ACアダプタ同梱
N=ACアダプタなし
- ④LEDユニット色
1段=R●/Y●/G●
2段=R●Y●/R●G●
3段=RYG●●
4段=RYGB●●●
5段=RYGBC●●●●○

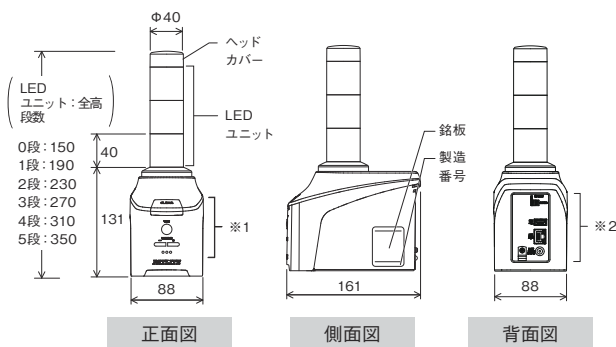
■ 機能一覧

LTE通信	PLCデバイス監視	クラウド通信	ソケット通信
HTTPS/HTTP通信	RSH/SSH制御	SNMP状態監視	PING監視
SNMP TRAP受信	メール送信	HTTPS/HTTPコマンド送信	SNMP TRAP/Inform送信
表示灯減光機能			

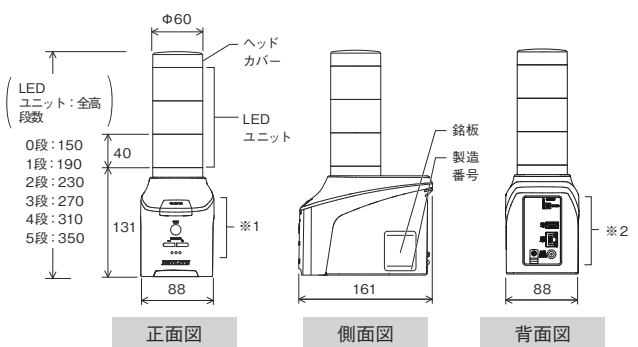
■ 外観寸法図

(単位：mm)

NHB4シリーズ



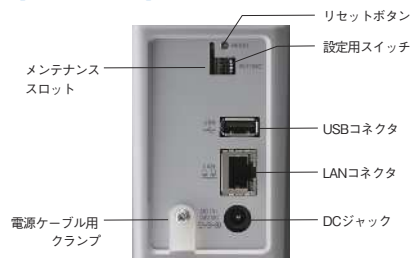
NHB6シリーズ



【※1 部分拡大】



【※2 部分拡大】



さまざまな方法での状態監視に対応

PING監視

最大 24 ノードの回線や機器の状態を監視



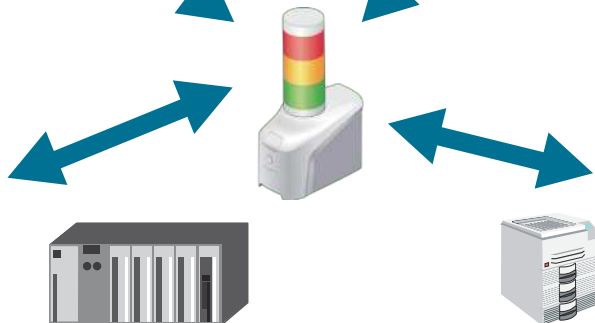
SNMP TRAP受信

ネットワーク機器からの SNMP TRAP を受信し、機器の状態を監視

PLCデバイス監視

最大 16 のデバイス状態を監視

対応プロトコル
SLMP (MC)
FINS



SNMP状態監視

ネットワーク機器の MIB 情報をアクティブに取得し、機器の状態を監視

さまざまな報知手段に対応

SNMP TRAP/Inform送信

最大 8 ノードに送信が可能

光・音

5つの発光パターンと最大 5 種類のブザーパターンで報知

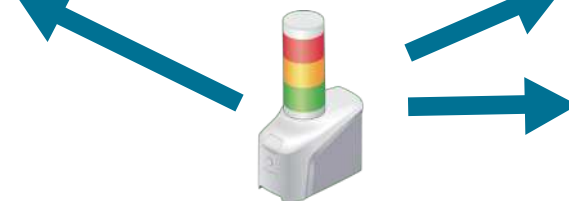
メール送信

最大 8 件のメール送信が可能



HTTPS/HTTPコマンド送信

最大 8 か所に HTTP コマンドで当社別ネットワーク製品や他製品との連携が可能



豊富な通信方法に対応

HTTPS/HTTP

HTTP/HTTPSコマンドで制御可能

■ 受信コマンド例

(赤点灯・黄点減1)

`https://192.168.10.1/api/control?led=1200`

■ 受信コマンド例 (クリア動作を実行)

`https://192.168.10.1/api/control?clear=1`



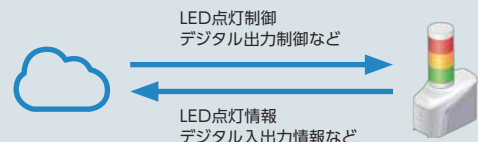
クラウド通信

クラウドに直接接続し、製品を制御可能

■ AWS : AWS IoT Coreに対応

■ Azure : Azure IoT Hub / Azure IoT Central に対応

それぞれのクラウドに直接接続でき、クラウドサービスから LED や音声を制御できます。



SSH/RSH

汎用プロトコルの SSH/RSH で制御可能

■ SSHコマンド例

(赤・黄・緑点灯 ブザー吹鳴)

`ssh 192.168.10.1 -l root alert 111001`

■ RSHコマンド例

(赤・黄・緑点灯 ブザー吹鳴)

`rsh 192.168.10.1 -l root alert 111001`



SOCKET 通信

パトライト独自の PNS コマンド、PHN コマンドで制御可能

■ PNSコマンド例

(赤・黄・緑点灯 ブザー吹鳴)

`58H,58H,53H,00H,00H,06H,01H,01H,01H,00H,01H`

■ PHNコマンド例

(赤・黄・緑点灯 ブザー吹鳴)

`57H,17H`



NHV/NHB 共通オプション



壁面取付ブラケット
NH-001

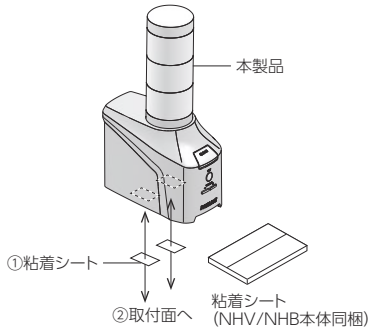


パーティション取付ブラケット
NH-002



ACアダプタ
ADP-001

据置き



三脚取付



三脚は別途ご用意下さい
(対荷重が6kg以上を選定ください)

壁面取付/VESAマウント取付



NH-001を別途お求めください

パーティション取付



NH-002を別途お求めください
(パネル厚22~60mmに取り付け可能)

LEDユニット増段・組換え

LEDユニットを回してワンタッチで簡単に色組換えや、段数の増段・減段が可能です。手で回して取り付けるだけなので工具も不要です。LR4/LR6シリーズのユニットに対応。クリアグローブとカラーグローブが使用可能です。NHV6/NHB6はマルチカラーLEDユニットにも対応しています。

NHV6/NHB6用 Φ60 LEDユニット



クリアグローブ
型式：LR6-E-□
□：RZ/YZ/GZ/BZ
赤 / 黄 / 緑 / 青



カラーグローブ
型式：LR6-E-□
□：R/Y/G/B/C
赤 / 黄 / 緑 / 青 / 白

NHV4/NHB4用 Φ40 LEDユニット



クリアグローブ
型式：LR4-E-□
□：RZ/YZ/GZ/BZ
赤 / 黄 / 緑 / 青



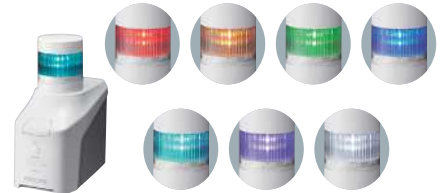
カラーグローブ
型式：LR4-E-□
□：R/Y/G/B/C
赤 / 黄 / 緑 / 青 / 白

- LEDユニット(LR□-E-□)の最大組み付け数は合計5個です。
- 対応LEDユニット以外のユニットは接続できません。
- 同一色のLEDユニット(LR□-E-□)を複数個接続することはできません。

NHV6/NHB6用 Φ60 マルチカラーLEDユニット

1段で7色の色を表現できるマルチカラーLEDユニット

型式：LR6-E-MZ



※マルチカラーLEDユニット使用時は、WDT-6LR-Z2は使用できません。
マルチカラーLEDユニット装着時には最大光度となります。

AirGRID®WDシリーズによるデータ収集



パライトのIoT製品である「AirGRID®」WDシリーズの使用が可能です。

NHV/NHBに搭載した無線送信機から専用受信機へ、LEDの点灯状態を送信、データを蓄積します。既存のシステムに手を加えることなく、LED情報の取得が可能です。



NHV4/NHB4用
送信機
WDT-4LR-Z2



NHV6/NHB6用
送信機
WDT-6LR-Z2

※WDTユニット装着時にはLEDユニットは最大光度となります。