

Arm+Linux搭載 IoT向け組み込みCPUボードシリーズ



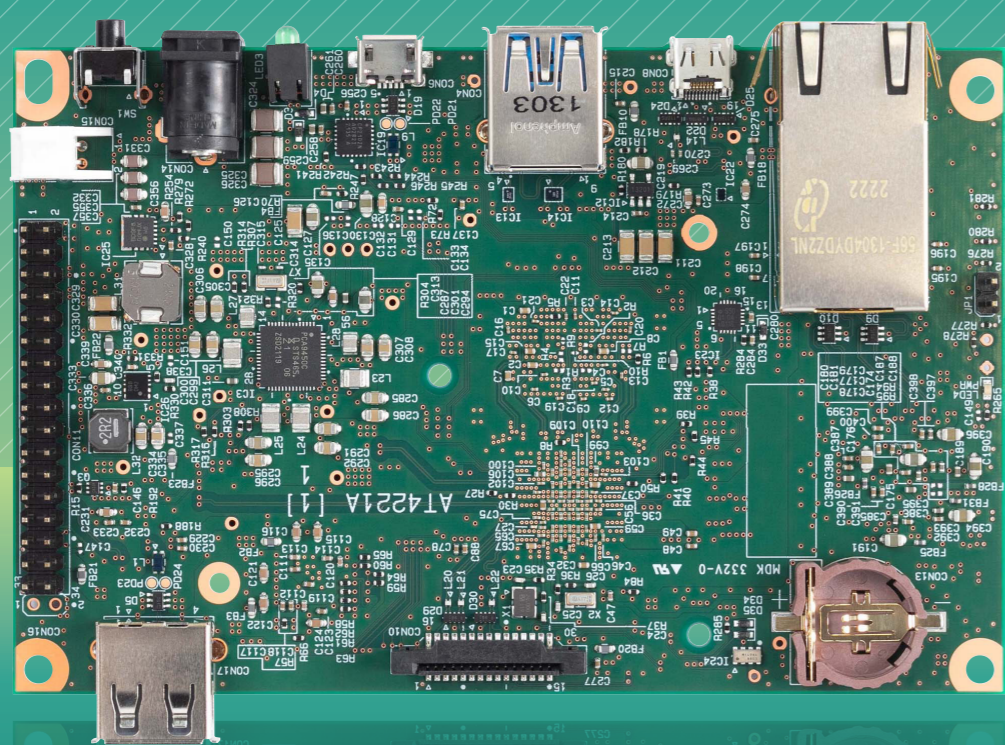
アルマジロ

デジタルサイネージの組み込みに最適
エッジAI処理対応の高性能モデル

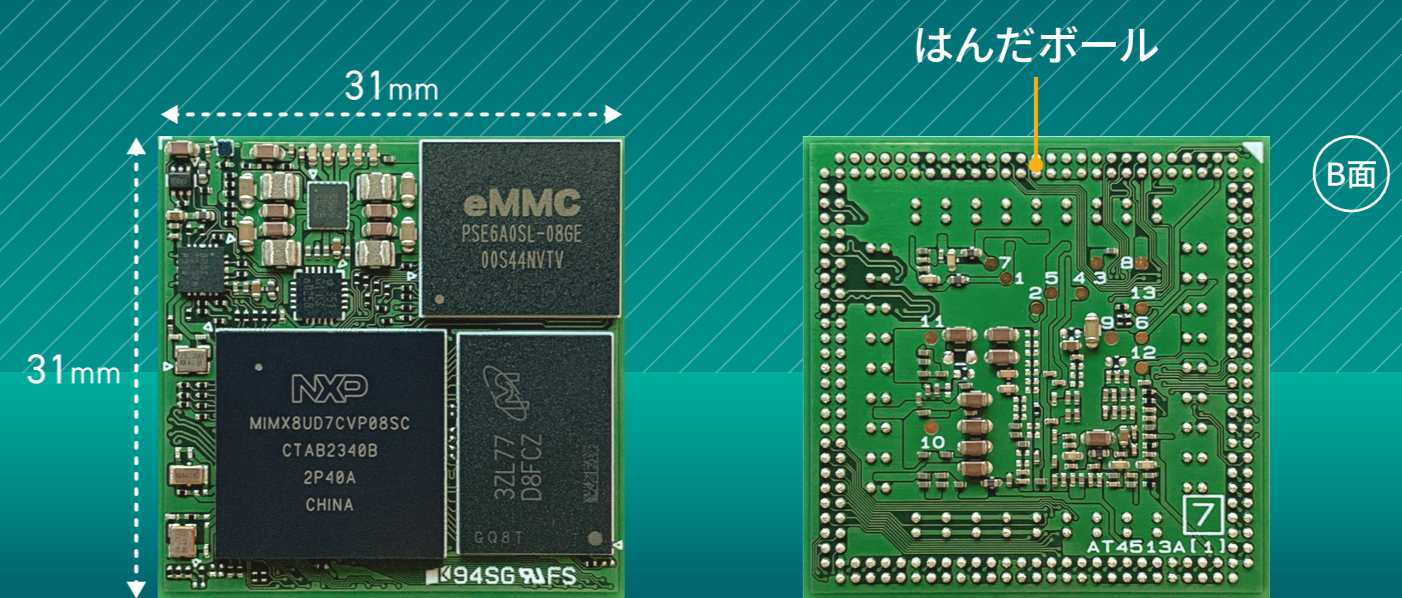
31mm角の小型サイズで自由に製品設計
省電力CPUモジュール

- ・GUI開発環境「Flutter」に対応
- ・タッチパネル液晶やMIPIカメラに対応
- ・フルHDサイズのH.264動画を高速処理

- ・ヘテロジニアスマルチコア搭載
- ・細かな電源制御ができる間欠動作に対応
- ・動作温度範囲-20~+70°Cで産業用途に最適



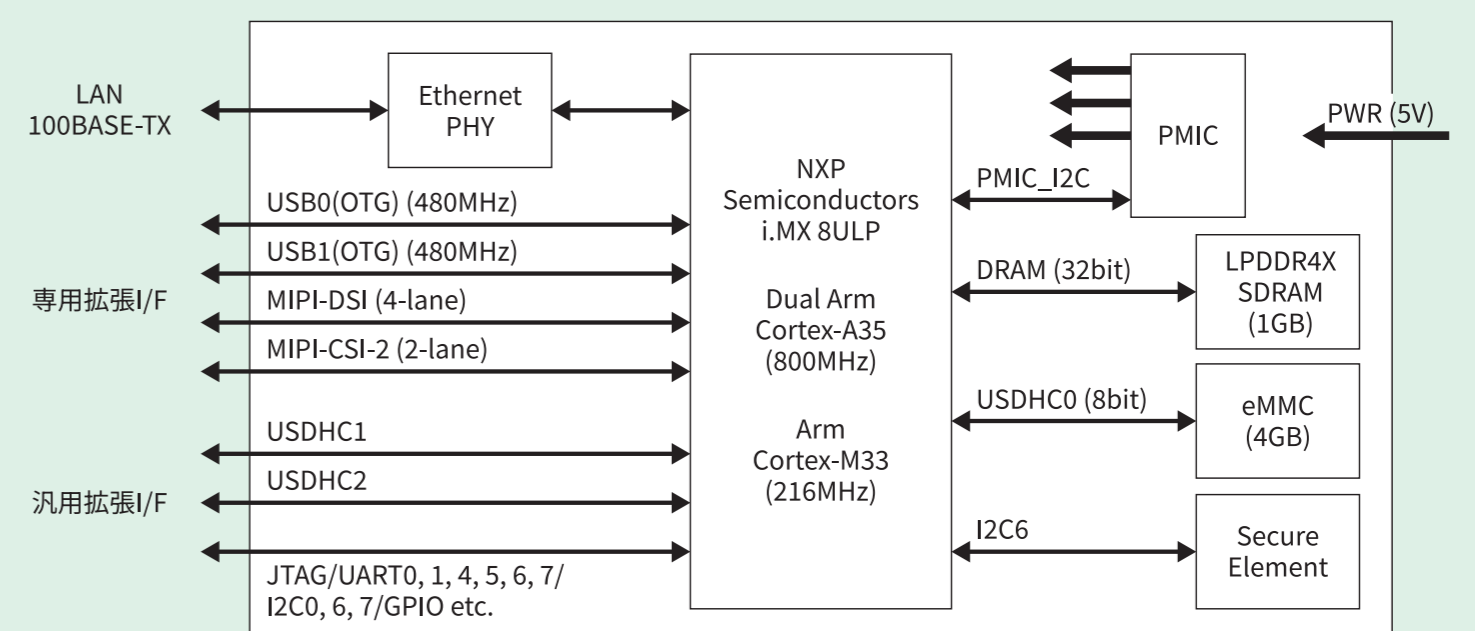
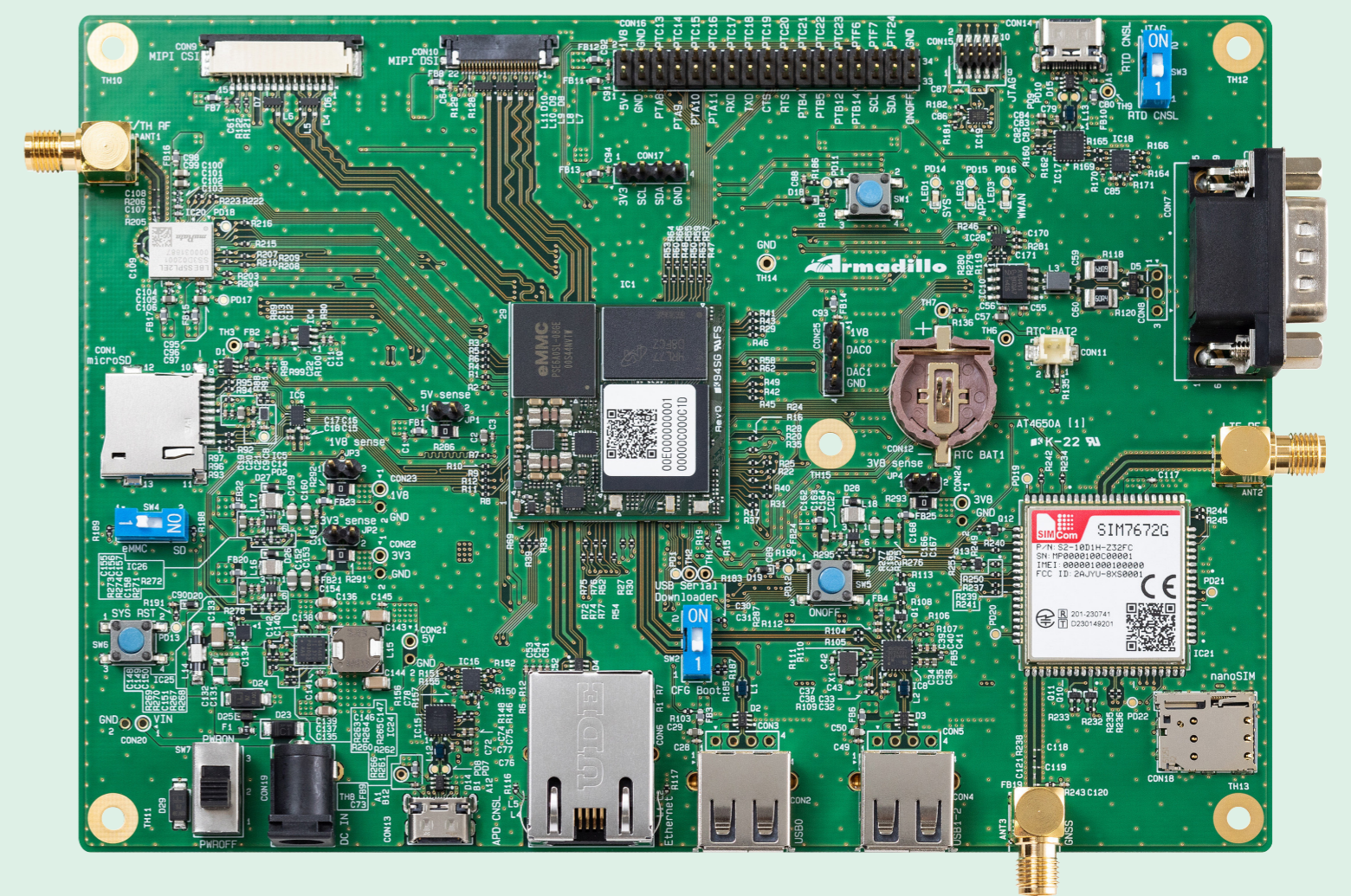
Armadillo-X2



NEW! Armadillo-900

	Armadillo-X2 開発セット	Armadillo-900 開発セット
型番	AX2210-U00D0	A9900-U00D
価格	39,600円(税抜:36,000円)	49,500円(税抜:45,000円)
プロセッサ	NXP製 i.MX 8M Plus	NXP製 i.MX 8ULP
CPU	Arm Cortex-A53 × 4	Arm Cortex-A35 × 2 Arm Cortex-M33
NPU	2.3TOPS	×
コアクロック	1.6GHz	800MHz 216MHz
メモリ	2GB	1GB
ストレージ	10GB (eMMC)	4GB (eMMC)
LAN	○	○
無線LAN	×	○
モバイル(LTE)	×	○
BT	×	○
USB	○	○
SD/MMC	○	○
消費電力	約2.2W(定常状態)	約0.05mW~約1,300mW※1
動作温度範囲	-20~+70°C	-20~+70°C※1
セキュアエレメント	○	○
外形サイズ	115×75mm	31mm×31mm※1
筐体	オプション	×

開発ボードを参考に設計



マザーボードを自由に設計可能

開発セットとして提供している開発ボードを参考に、コネクタの配置やボードサイズを自由に設計できます。

※1 Armadillo-900 CPUモジュール本体の数値です。開発ボード本体の数値は、カタログまたはWebサイトをご確認ください。 ※2 Visual Studio Code, VS Code, and the Visual Studio Code icon are trademarks of Microsoft Corporation. All rights reserved.